

じゅけんばんごう 受験番号	
なまえ 名前	

へいせい ねん がつにゆうこう  
平成27年4月入校

おおさかしやうがいしゃしよくぎやうのうりよくかいはつこう  
大阪障害者職業能力開発校

か  
ワークサービス科

にゆうこうせんこうしけんもんだい  
入校選考試験問題

へいせい ねん がつ にち げつ じっし  
平成27年 1月26日(月) 実施

ちゆうい  
(注意)

1. 試験時間は45分です。
2. 試験開始の合図があるまで問題用紙を開かないでください。
3. 解答は、鉛筆またはシャープペンシルを用い、すべて解答用紙のア～オの中から1つ選んでまるを付けてください。

(2つ以上選んだ場合は、不正解とします。)

【アを解答とする記入方法】				
ア	イ	ウ	エ	オ

4. 試験終了後、この問題用紙は解答用紙とともに回収します。

1. 次の①～⑨の計算をし、適切な数字をそれぞれのア～オの中から1つ選び答えなさい。また⑩～⑫の各問の□に入る適切な数字をそれぞれのア～オの中から1つ選び答えなさい。

①  $7+6=$

ア 76      イ 10      ウ 13      エ 1      オ 42

②  $32+48=$

ア 100      イ 38      ウ 42      エ 70      オ 80

③  $29-15=$

ア 14      イ 25      ウ 10      エ 32      オ 5

④  $42-18=$

ア 16      イ 24      ウ 32      エ 18      オ 36

⑤  $7\times 5=$

ア 12      イ 21      ウ 35      エ 42      オ 55

⑥  $24\div 6=$

ア 30      イ 24      ウ 18      エ 4      オ 12

⑦  $25\times 5=$

ア 125      イ 30      ウ 35      エ 105      オ 255

⑧  $96\div 12=$

ア 108      イ 84      ウ 3      エ 17      オ 8

⑨  $24-14\div 2=$

ア 5      イ 9      ウ 13      エ 17      オ 21

⑩  $36\times 7$ を右のように計算した。

□に入る数を答えなさい。

$$\begin{array}{r} 36 \\ \times 7 \\ \hline 2 \square 2 \end{array}$$

ア 3      イ 4      ウ 5

エ 6      オ 7

⑪  $175 \div 7$ を右のように計算した。

□に入る数を答えなさい。

ア 5      イ 4      ウ 3

エ 6      オ 7

$$\begin{array}{r} 2 \square \\ 7 \overline{) 175} \\ \underline{14} \phantom{0} \\ 35 \\ \underline{35} \\ 0 \end{array}$$

⑫ 右のように分数計算をした。

□に入る数を答えなさい。

ア 2      イ 3      ウ 4

エ 5      オ 6

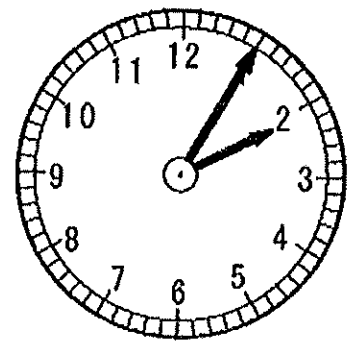
$$\begin{aligned} & \frac{5}{6} - \frac{1}{4} \\ &= \frac{10}{12} - \frac{\square}{12} \\ &= \frac{7}{12} \end{aligned}$$

2. 次の①～⑧の各問いについて、適切な時刻、計量値、計数値、測定値や時間をそれぞれのア～オの中から1つ選び答えなさい。

① 右の時計は何時何分を表していますか。

ア 1時10分      イ 1時2分      ウ 2時12分

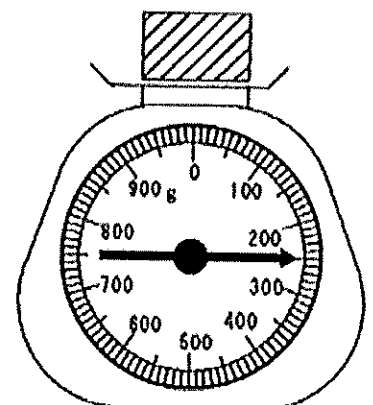
エ 2時10分      オ 2時5分



② 右の図のはかりは、何gを指していますか。

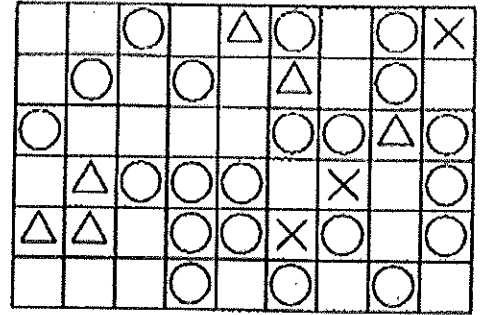
ア 100g      イ 150g      ウ 200g

エ 250g      オ 300g



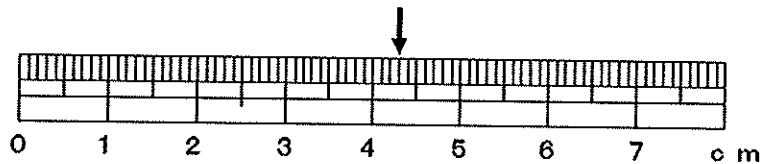
③ <sup>みぎ ひょう なか なんこ</sup> 右の表の中に○は何個ありますか。

- ア 15個      イ 17個      ウ 18個  
エ 21個      オ 27個



④ <sup>した じょうぎ ひだり はか ばあい やじるし なん さ</sup> 下の定規の左はしから測った場合、矢印は何cmを指していますか。

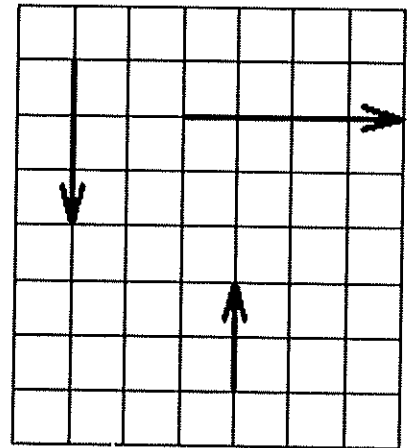
- ア 4.3cm      イ 4.5cm      ウ 4.7cm  
エ 5.2cm      オ 5.7cm



⑤ <sup>みぎ ひょう やじるし なが ごうけい なん</sup> 右の表で、3つの矢印の長さの合計は何cmになりますか。

(1マスの大きさは、すべて1cmの正方形です)

- ア 8cm      イ 9cm      ウ 10cm  
エ 11cm      オ 12cm



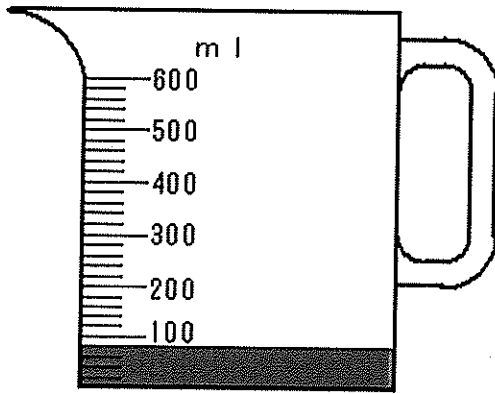
⑥ <sup>じかん ぶん</sup> 2時間45分 =  <sup>ぶん</sup> 分である。

<sup>はい かず こた</sup> に入る数を答えなさい。

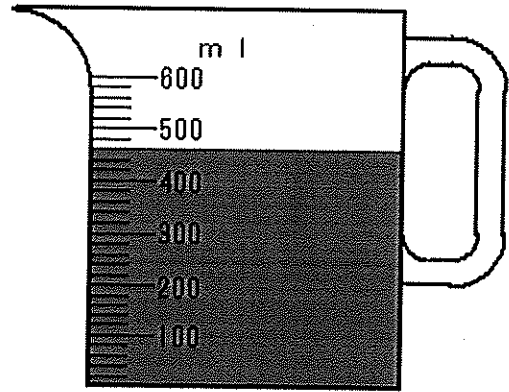
- ア 45      イ 105      ウ 165  
エ 24      オ 985

- ⑦ 下の図の容器Aと容器Bには、それぞれ液体が入っています。二つの容器A、Bの液体の容量の合計は何  $\text{m l}$  になりますか。

- ア 480  $\text{m l}$       イ 520  $\text{m l}$       ウ 80  $\text{m l}$   
 エ 540  $\text{m l}$       オ 430  $\text{m l}$



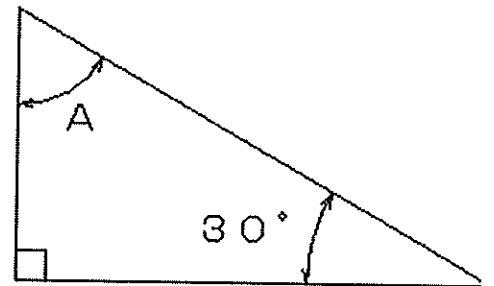
容器 A



容器 B

- ⑧ 右の三角形の角度Aは何度ですか。

- ア 30度      イ 60度      ウ 90度  
 エ 120度      オ 180度



3. 次の①～⑤の各問いの文章を読んで、適切な金額、年令、時刻や時間をそれぞれのア～オの中から1つ選び答えなさい。

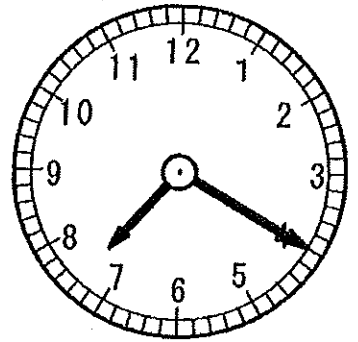
- ① 太郎君は2,000円持って買い物に出かけました。コンビニで500円(税込)を使い、本屋で980円(税込)を使いました。残ったお金は何円になるか求めなさい。

- ア 3,480円      イ 420円      ウ 1,480円  
 エ 620円      オ 520円

- ② 現在、花子さんは10歳で妹は6歳です。5年後に二人の年齢をたすと、いくつになるか求めなさい。

ア 16      イ 21      ウ 26      エ 56      オ 42

- ③ 右の時計が指す時刻の1時間30分前は  
何時何分になるか求めなさい。



ア 4時50分      イ 5時50分      ウ 7時20分  
エ 7時50分      オ 6時50分

- ④ 5,000円(税別)のゲームを買いました。消費税は8パーセントです。レジでいくら支払いますか。

ア 5,400円      イ 5,600円      ウ 5,800円  
エ 5,040円      オ 5,008円

- ⑤ 太郎君は家を出て2,500m離れた駅に歩いて向かいましたが、途中で友達と出会ったので7分間立ち止まっておしゃべりをしました。その後は立ち止まることなく駅に向かいました。太郎君は、分速50mで一定の速さで歩くとすると、家を出てから駅に着くまでに全部で何分かかったのか求めなさい。

ア 47分      イ 48分      ウ 50分  
エ 55分      オ 57分

4. 次の①～②の文章で適切な漢字の使い方をしているものをそれぞれのア～オの  
中から1つ選び答えなさい。

① 「いちりんしゃ の たいかい で しんきろく が だた。」

- ア 一輪車の大会で新記録が出た。
- イ 一輪車の大海で新記録が出た。
- ウ 一輪車の大会で新記録が出た。
- エ 一輪車の大会で新期録が出た。
- オ 一輪車の大会で真記録が出た。

② 「たんにな の せんせい と とけい を しゅうり する。」

- ア 短人の先生と都計を修理する。
- イ 担任の先生と時計を収理する。
- ウ 担任の先生と徒計を集離する。
- エ 担任の先生と時計を修理する。
- オ 担任の先生と時系を修理する。

5. 次の①～⑥の文章で  にあてはまる適切な漢字をそれぞれのア～オの  
中から1つ選び答えなさい。

① 歌の  曲をする。

- ア 成      イ 昨      ウ 作      エ 製      オ 策

② 銀行のATMでの操作で暗証  号 を入力する。

- ア 板      イ 番      ウ 坂      エ 判      オ 万

③ 私わたしの夢ゆめは研究けんきゅう  になることです。

- ア 者      イ 社      ウ 方      エ 写      オ 仁

④ 1年間<sup>いちねんかんどりよく</sup>努力した  泉、希望<sup>きぼう</sup>の学校<sup>がっこう</sup>に合格<sup>ごうかく</sup>した。

ア 決      イ 欠      ウ 消      エ 感      オ 結

⑤ 桜<sup>さくら</sup>が  開<sup>ひら</sup>になったので花見<sup>はなみ</sup>をした。

ア 新      イ 万      ウ 満      エ 慢      オ 全

⑥ 朝<sup>あした</sup>白、日<sup>ひがえり</sup>帰り旅行<sup>りょこう</sup>に行くので  復<sup>かへ</sup>の電<sup>でん</sup>車<sup>しや</sup>料<sup>りょう</sup>金<sup>きん</sup>を調<sup>しら</sup>べる。

ア 住      イ 両      ウ 片      エ 応      オ 往

6. 次の①～②の文章<sup>ぶんしやう</sup>で  にあてはまる適<sup>てきせつ</sup>切<sup>かんじ</sup>な漢<sup>かんじ</sup>字<sup>じ</sup>をそれぞれのア～オの中から1つ選<sup>えら</sup>び答<sup>こた</sup>えなさい。

① 私<sup>わたくし</sup>の父<sup>ちち</sup>の  は、チョコレ-トだ。

ア 公物      イ 好物      ウ 鉱物      エ 愛物      オ 好者

② あの  は、いつも仲<sup>なか</sup>が良<sup>よ</sup>い。

ア 姉妹      イ 婦夫      ウ 風婦      エ 夫婦      オ 夫人

7. 次の①～②の文章<sup>ぶんしやう</sup>で  の漢<sup>かんじ</sup>字<sup>じ</sup>の適<sup>てきせつ</sup>切<sup>かんじ</sup>なよみ<sup>よみ</sup>がなをそれぞれのア～オの中から1つ選<sup>えら</sup>び答<sup>こた</sup>えなさい。

① あの人は笑<sup>わら</sup>い方<sup>かた</sup>が  だ。

ア げひん      イ じやうひん      ウ かしな      エ かひん      オ げしな

② 洋服<sup>やうふく</sup>の  を測<sup>はか</sup>る。

ア しほう      イ すうほう      ウ すんぼう

エ すんぽん      オ すんぼう



8. 次の①～③の語句を右のようにローマ字に直したとき  に入るアルファベ

ットをそれぞれのア～オの中から1つ選び答えなさい。また④と⑤の各文章を

適切なローマ字で表しているものをそれぞれのア～オの中から1つ選び答えなさい。

① かぼちゃ      k a b o  y a

ア h      イ t      ウ c      エ k      オ u

② うさぎ      u s a  i

ア y      イ z      ウ k      エ g      オ t

③ バイク      b a  k u

ア a      イ u      ウ e      エ o      オ i

④ 夜は涼しい

ア y o r u      h a      s u z u s i i

イ y o r u      w a      s u z u s i i

ウ y o r o      n a      s u z u s i i

エ y o r u      h a      s u g i s i i

オ y o r u      n i      s u z u s i o

⑤ いちごを食べる

ア i t i g a      o      t a b e r u

イ i t i g o      o      t a d a r u

ウ i t i g o      o      t a b e r u

エ i t i g o      o      t a p e r u

オ i t i g o      o      t a b e r i

9. 次の文章を読んで①～⑤の各問いに答えなさい。

会員様ご招待特別バーゲンセールのご案内

期間限定・会員様だけにお届けする3日間だけのお得なバーゲンセールが始まります！

このチャンスをお見逃しなく！

期間：2014年6月5日(木)から3日間

～特典1～

新商品と、割引商品は書いてある値段の半額

新商品と、割引商品をあわせて1万円以上買われた方は7割引

～特典2～

バーゲンセール中に来て頂いたお客様全員に記念品をプレゼント！

ただし、必ずこのチラシをお持ちください。

注意：バーゲンセールで買われた商品は返品することはできません。

ファッションセンター もりむら

① このバーゲンセールはいつまでありますか。次のア～オの中から1つ選び答えなさい。

ア 6月6日

イ 6月7日

ウ 6月8日

エ 6月9日

オ 6月10日

② 半額になるのは、何ですか。次のア～オの中から1つ選び答えなさい。

- ア 新商品のみ                      イ 1万円以上の新商品                      ウ 2万円の新商品
- エ 割引商品のみ                      オ 新商品と割引商品

③ どんなお客様が記念品をもらえますか。次のア～オの中から1つ選び答えなさい。

- ア 新商品を買ったお客様                      イ 毎日バーゲンセールに行ったお客様
- ウ チラシを持って行ったお客様                      エ 1万円以上買ったお客様
- オ レシートを持って行ったお客様

④ 新商品で7,000円(税込表示価格)のスカートと割引商品で3,000円(税込表示価格)のTシャツを買った場合、いくら払いますか。次のア～オの中から1つ選び答えなさい。

- ア 10,800円                      イ 10,000円                      ウ 5,000円                      エ 3,000円                      オ 4,000円

⑤ 次の中で正しいのはどれですか。次のア～オの中から1つ選び答えなさい。

- ア 割引になっている商品もさらに安くなる。
- イ 1万円以上払えば6割引になる。
- ウ 新商品はバーゲンセールの対象ではない。
- エ 誰でもこのバーゲンセールに行くことができる。
- オ 買った商品のサイズが合わなければ、返すことができる。

10. 次の文章を読んで、①～③の各問いに答えなさい。

夏休みに、洋子ちゃんはお父さんとお母さんと妹の美紀ちゃんと子供会の山登りに参加しました。洋子ちゃんと美紀ちゃんは、山へ登るのが初めてでしたから、緊張して前の日はなかなか眠ることができませんでした。

まず、30分電車に乗って登る山の近くの駅で降り、そこから山のふもとまで歩きました。

山に登り始めて10分経った時、洋子ちゃんたちよりも先に歩き出していた友達の姿が見え

ました。優太くと真奈美ちゃんです。二人は11歳で洋子ちゃんより3歳年上です。洋子

ちゃんと美紀ちゃんは、二人を走って追いかけました。しかし、その後とてもしんどくなり、足が

動かなくなり二人は泣き始めました。

そこへ優太くと真奈美ちゃんが来て、二人を励ましながら手を引きました。その結果、

二人は元気になって、みんなで頑張る山の上まで登ることができました。洋子ちゃんは山

登りは苦しかったけれど、山の上からきれいな景色を見ることができ登ってよかったと思いました。

① 洋子ちゃんは何歳ですか。次のア～オの中から1つ選び答えなさい。

ア 11歳      イ 8歳      ウ 14歳      エ 7歳      オ 9歳

② 上の文中のそことはどこですか。次のア～オの中から1つ選び答えなさい。

ア 洋子ちゃんの家      イ 山の下      ウ 山の近くの駅

エ 山の上      オ 車の外

③ 洋子ちゃんが山に登ってよかったと思ったのはなぜですか。次のア～オの中から1つ

選び答えなさい。

ア 山登りが初めてできたから。

イ みんなで山の上までいくことができたから。

ウ <sup>あし</sup> <sup>いた</sup> 足が痛くなくなったから。

エ <sup>けしき</sup> <sup>み</sup> きれいな景色を見ることができたから。

オ <sup>やま</sup> <sup>のぼ</sup> <sup>あと</sup> <sup>くる</sup> <sup>わす</sup> 山へ登った後で、苦しいことを忘れたから。