

都立職業能力開発センター入校選考問題

[筆記試験]

係員の合図があるまで問題を開かないでください。

受験上の注意

- 1 試験時間は、国語と数学を合わせて 30 分です。
- 2 問題用紙は、表紙を含めて 3 ページあります。
- 3 解答用紙下段の枠内に受験科名、受験番号、氏名を記入してください。
- 4 答えは解答用紙の指定の欄に記入してください。指定欄以外に記入してある場合は採点されません。
- 5 試験中に質問のあるときは、黙って手を上げてください。ただし、試験問題の内容に関する質問にはお答えできません。
- 6 試験終了後、解答用紙は必ず提出してください。
- 7 問題用紙は持ち帰りができます。
- 8 計算機、計算機能のある時計等の使用は禁止します。
- 9 携帯電話の電源は切ってください。

解答上の注意

- 1 国語
 - (1) 漢字の読みはひらがなで書いてください。送り仮名のついた解答は不正解とします。
 - (2) 漢字は楷書で正確に書いてください。
 - (3) 判読の困難な文字や不明瞭な文字で解答した場合は採点されません。
- 2 数学
 - (1) 計算をする場合は、問題用紙の余白や裏面を利用してください。
 - (2) 分数、平方根の解答については、最後まで約分などがされていないものは不正解とします。

| | | | |
|------|---|------------------------|---|
| (例) | (解 答) | (解 答) | (解 答) |
| | $\frac{6}{4} = 1\frac{2}{4} = \frac{3}{2} = 1\frac{1}{2}$ | $\sqrt{8} = 2\sqrt{2}$ | $\frac{1}{\sqrt{2}} = \frac{\sqrt{2}}{2}$ |
| (採点) | (×) (×) (○) (○) | (×) (○) | (×) (○) |

- (3) 解答に根号($\sqrt{\quad}$)や円周率(π)を含む場合は、平方根や円周率を展開しないでください。

(国 語)

1 次の_____線部の漢字の読みをひらがなで書きなさい。

- | | | |
|---------------|---------------|----------------|
| (1) <u>浴槽</u> | (6) <u>額縁</u> | (10) <u>包含</u> |
| (2) <u>掌握</u> | (7) <u>裕福</u> | (11) <u>対処</u> |
| (3) <u>頒布</u> | (8) <u>防御</u> | (12) <u>提供</u> |
| (4) <u>雑炊</u> | (9) <u>掃除</u> | (13) <u>納得</u> |
| (5) <u>逸材</u> | | |

2 次の_____線部のカタカナを漢字で書きなさい。

- (1) バクゼンとした不安が漂う
- (2) 硬貨をチュウゾウする
- (3) 使用ヒンドが高い
- (4) 会計チョウボを備える
- (5) タクエツした技能を持っている
- (6) キセイ品を購入する
- (7) ジキヒツの原稿を入手する
- (8) 皆で一致ダンケツする
- (9) 大会出場のキップを手に入れる
- (10) 試合のジッキョウ放送を見る
- (11) テンカ物を含まない食品を食べる
- (12) 鳥取サキユウを見に行く

(数 学)

1 次の計算をなさい。ただし、(5)、(6)は小数で、(7)は分数で求めなさい。

(1) $73 + 348 =$

(2) $112 - 65 =$

(3) $83 \times 76 =$

(4) $952 \div 17 =$

(5) $26.2 + 5.96 =$

(6) $4.9 \times 9.2 =$

(7) $\frac{3}{8} + \frac{1}{6} =$

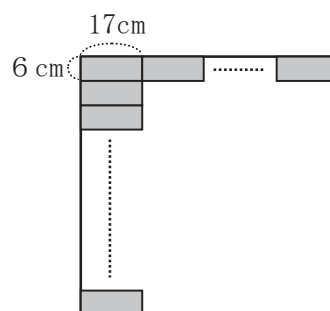
(8) $\sqrt{35} \times \sqrt{42} =$

(9) $3ab^2c \div 2ab^2c^2 \times 4abc^3 =$

(10) $x^2 - 9x - 36 = 0$ のとき、 x ($x \geq 0$) の値を求めなさい。

2 次の問いに答えなさい。

(1) 右図のように、縦6cm、横17cmの長方形のカードを同じ向きに隙間なく並べて、できるだけ小さな正方形をつくります。このとき、必要なカードの枚数は全部で何枚ですか。

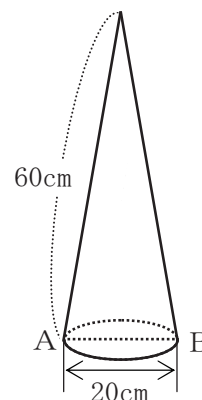


(2) y は x に反比例し、 $x = 6$ のとき $y = -4$ となります。
 $x = -3$ のときの y の値を求めなさい。

(3) 川の上流にA地点、下流にB地点があり、52km離れているAB間を船で往復します。A地点を出発してB地点へ向う途中、エンジンを1時間停止して川の流れにまかせて移動したところ、B地点到着に4時間かかりました。次に、B地点からA地点へ向う途中もエンジンを2時間停止して流され、A地点到着に9時間30分かかりました。この船の静水上の速さは毎時何kmですか。ただし、川の流れの速さは一定とします。

(4) 24で割ると商と余りが等しい数になる3桁の自然数は、全部でいくつありますか。

(5) 右図のような、母線の長さ60cm、底面の直径AB=20cmの円すいにおいて、点Aから円すいの側面をひとまわりして点Aに戻るように糸を巻きます。糸の長さが最も短くなるように巻くとき、糸の長さは何cmですか。



解答用紙

国語 1

| | |
|-----|--|
| (1) | |
| (2) | |
| (3) | |
| (4) | |
| (5) | |

| | |
|-----|--|
| (6) | |
| (7) | |
| (8) | |
| (9) | |

| | |
|------|--|
| (10) | |
| (11) | |
| (12) | |
| (13) | |

国語 2

| | |
|-----|--|
| (1) | |
| (2) | |
| (3) | |
| (4) | |
| (5) | |
| (6) | |

| | |
|------|--|
| (7) | |
| (8) | |
| (9) | |
| (10) | |
| (11) | |
| (12) | |

数学 1

| | |
|------|-------|
| (1) | |
| (2) | |
| (3) | |
| (4) | |
| (5) | |
| (6) | |
| (7) | |
| (8) | |
| (9) | |
| (10) | $x =$ |

数学 2

| | | |
|-----|-------|----|
| (1) | | 枚 |
| (2) | $y =$ | |
| (3) | 毎時 | km |
| (4) | | |
| (5) | | cm |

| | | | | |
|------|--|---|------|------|
| 受験科名 | | 科 | 受験番号 | |
| 氏名 | | | 国語得点 | 数学得点 |
| | | | | |

模範解答

国語1 各2点

| | |
|-----|-------|
| (1) | よくそう |
| (2) | しょうあく |
| (3) | はんぷ |
| (4) | ぞうすい |
| (5) | いつざい |

| | |
|-----|-----------|
| (6) | がくぶち |
| (7) | ゆうふく |
| (8) | ぼうぎよ |
| (9) | そうじ又はそうじょ |

| | |
|------|-------|
| (10) | ほうがん |
| (11) | たいしょ |
| (12) | ていきょう |
| (13) | なっとく |

国語2 各2点

| | |
|-----|----|
| (1) | 漠然 |
| (2) | 鑄造 |
| (3) | 頻度 |
| (4) | 帳簿 |
| (5) | 卓越 |
| (6) | 既製 |

| | |
|------|----|
| (7) | 直筆 |
| (8) | 団結 |
| (9) | 切符 |
| (10) | 実況 |
| (11) | 添加 |
| (12) | 砂丘 |

数学1 各3点

| | |
|------|-----------------|
| (1) | 421 |
| (2) | 47 |
| (3) | 6308 |
| (4) | 56 |
| (5) | 32.16 |
| (6) | 45.08 |
| (7) | $\frac{13}{24}$ |
| (8) | $7\sqrt{30}$ |
| (9) | $6abc^2$ |
| (10) | $x = 12$ |

数学2 各4点

| | | |
|-----|---------|----|
| (1) | 102 | 枚 |
| (2) | $y = 8$ | |
| (3) | 毎時 12 | km |
| (4) | 20 | |
| (5) | 60 | cm |

| | | | |
|------|---|------|------|
| 受験科名 | 科 | 受験番号 | |
| 氏名 | | 国語得点 | 数学得点 |