

都立職業能力開発センター入校選考問題

[学力検査]

係員の合図があるまで問題を開かないでください。

受験上の注意

- 1 試験時間は、国語と数学を合わせて 50 分です。
- 2 問題用紙は、表紙を含めて 4 ページあります。
- 3 解答用紙下段の枠内に受験科名、受験番号、氏名を記入してください。
- 4 答えは解答用紙の指定の欄に記入してください。指定欄以外に記入してある場合は採点されません。
- 5 試験中に質問のあるときは、黙って手を上げてください。ただし、試験問題の内容に関する質問にはお答えできません。
- 6 試験終了後、解答用紙は必ず提出してください。
- 7 問題用紙は持ち帰りができます。
- 8 計算機、計算機能のある時計等の使用は禁止します。
- 9 携帯電話の電源は切ってください。

解答上の注意

- 1 国語
 - (1) 漢字の読みはひらがなで書いてください。送り仮名のついた解答は不正解とします。
 - (2) 漢字は^{かいしょ}楷書で正確に書いてください。
 - (3) 判読の困難な文字や不明瞭な文字で解答した場合は採点されません。
- 2 数学
 - (1) 計算をする場合は、問題用紙の余白や裏面を利用してください。
 - (2) 分数、平方根の解答については、最後まで約分などがされていないものは不正解とします。

(例)	(解 答)	(解 答)	(解 答)
	$\frac{6}{4} = \frac{3}{2}$	$\sqrt{8} = 2\sqrt{2}$	$\frac{1}{\sqrt{2}} = \frac{\sqrt{2}}{2}$
(採点)	(×) (○)	(×) (○)	(×) (○)

- (3) 解答に根号 ($\sqrt{\quad}$) や円周率 (π) を含む場合は、平方根や円周率を展開しないでください。

(国 語)

問題 1 次の文章を読んで、各問いに答えなさい。

部屋には時計でなく、砂時計を置きたい。静かで安らかな気持ちになるからだ、ドイツの作家ユンガーが『砂時計の書』で書いている。機械時計にしばられない贅沢(ぜいたく)さを、作家はたたえた。

①時計が生活に入り込んでいなかった遠い昔へのあこがれでもあろう。今のように時間に沿って仕事を始めて終えるのではない。そこに現れることが仕事の始まりを意味した。時間に遅れるという概念も、そもそも ② だったのかもしれない。

急いで物事をこなし、決められた時間に間に合わせることに、達成感を得る。時間に追われて失っているものがあるのに、その時は気が付かない。そんな仕事をしていると、ミヒャエル・エンデの『モモ』のような寓話(ぐうわ)にどきりとする。

あなたの時間を銀行に預ければ、増やせます。そう言われて時間の節約に励む人々に、現代の私たちが重なる。床屋は客とおしゃべりをやめ、急いで仕上げるようにしたところ、ちっとも楽しくなくなった。仕事の持っている豊かさが、損なわれたのだろう。

株式市場では1千分の1秒単位のコンピューター売買が広がる。人間にあらざるものが主役になる。機械の管理は人間の手によるが、かつての株の仕事とは別物だろう。

きょうは「時の記念日」。7世紀に日本で初めて水時計が使われたとの説による。流れ出た水の量で時間を計る牧歌的な時代から、ずいぶん ③ ところまで来た。せめて気持ちが落ち着くのかどうか、④砂時計を試すくらいはしてみようか。

[朝日新聞 平成28年6月10日付 朝刊「天声人語」より]

(1) 文中の下線部 ①時計が生活に入り込んでいなかった遠い昔へのあこがれでもあろう。とあるが、その理由として最もふさわしいものを次のア～オの中から一つ選び、記号で答えなさい。

- ア 限られた時間の中でも贅沢(ぜいたく)に使うことができるから
- イ 時間にしばられず静かで安らかな気持ちになるから
- ウ 時間に沿って仕事を始めて終えることができるから
- エ 決められた時間に間に合わせるすることができるから
- オ 時間を節約して仕事に励むことができるから

(2) 文中の空欄 にあてはまる最も適切な語句を次のア～オの中から一つ選び、記号で答えなさい。

ア あこがれ イ 贅沢 ウ 別物 エ 希薄 オ 濃密

(3) 文中の空欄 にあてはまる最も適切な語句を次のア～オの中から一つ選び、記号で答えなさい。

ア 広い イ 狭い ウ 長い エ 短い オ 遠い

(4) 文中の下線部 ④砂時計 とあるが、これと対照的な意味で使われている語句を文中より四文字で抜き出して答えなさい。

(5) この文章で筆者が言いたいこととして、最もふさわしいものを次のア～オの中から一つ選び、記号で答えなさい。

ア 時計が生活に入り込んでいなかった遠い昔とは異なり、現代は、決められた時間に間に合わせるためには、機械時計で時間を計ると有効である。

イ 床屋は客とのおしゃべりをやめたので、ちっとも楽しくなくなったが、急いで仕上げることができるようになったため、仕事の技量は豊かになった。

ウ 株式市場では1千分の1秒単位でコンピューター売買がされ、時間をコンピューターですべて管理できるようになった。

エ 日本で水時計が使われた時代、水の量で時間を計るため、時間を正確に計ることができず、仕事を決められた時間に間に合わせるのが難しかった。

オ 急いで物事をこなし、決められた時間に間に合わせることは、達成感は得られるが、仕事の持っている豊かさを失っていることになる。

問題2 次の _____ 線部の漢字の読みをひらがなで書きなさい。

(1) 朗 読

(2) 漫 然

(3) 廉 価

(4) 賢 明

(5) 傑 作

問題3 次の _____ 線部のカタカナを漢字で書きなさい。

(1) タンネンな仕事ぶり

(2) 荷物をウンパンする

(3) 依頼のカイダクを得る

(4) 時間をロウヒする

(5) 小説のサシエを描く

(数 学)

問題 1 次の計算をなさい。ただし、(3), (4)は分数で、(5)は小数で求めなさい。

- (1) $13 \times 42 =$ (6) $(-7)^3 =$
 (2) $169 \div 13 \times (-5) =$ (7) $3\sqrt{35} \times 2\sqrt{5} =$
 (3) $\frac{8}{9} \times \frac{2}{5} - \frac{1}{3} =$ (8) $2abc^4 \times 9ab^2c^2 \div 6ab^3c =$
 (4) $\frac{5}{6} - 1 + \frac{2}{7} =$ (9) 不等式 $9-7x > -5-14x$ の解を求めなさい。
 (5) $4.48 \div 1.6 =$ (10) $x = 2, y = 5$ のとき,
 $x + 3xy + 7y^2$ の値を求めなさい。

問題 2

半径 20 cm, 中心角 108 度のおうぎ形の面積は何 cm^2 ですか。

問題 3

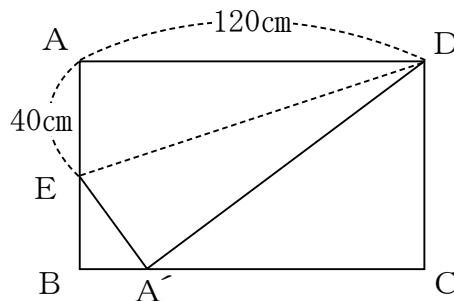
赤玉と白玉と青玉の 3 種類を袋に入れ、この袋の中から玉を 1 個取り出すとき、赤玉が出る確率を $\frac{1}{5}$ となるようにします。白玉を 70 個、青玉を 50 個入れたとき、赤玉は何個入れればいいですか。

問題 4

大小 2 つの自然数があります。その差は 2 で、積は 195 です。大きい方の自然数を答えなさい。

問題 5

長方形 ABCD の辺 AB 上に線分 AE = 40 cm になるような点 E を取り、右図のように折り返しました。このとき、点 A が辺 BC 上にくる点を A' とします。線分 BA' の長さは何 cm ですか。



問題 6

A 君は、ある坂の上からボールを転がし、ボールが転がり始めると同時に毎秒 3 m の速さで坂を下りました。ボールは転がり始めてから x 秒後に $0.6x^2$ m 転がるものとします。A 君が坂を下り始めてから、ボールに追い越されるのは何秒後ですか。ただし、坂は一様な傾斜とします。

解答用紙

(国 語)

問題 1

(1)	
(2)	
(3)	
(4)	
(5)	

問題 2

(1)	
(2)	
(3)	
(4)	
(5)	

問題 3

(1)	
(2)	
(3)	
(4)	
(5)	

(数 学)

問題 1

(1)

(6)

(2)

(7)

(3)

(8)

(4)

(9)
>

(5)

(10)

問題 2

cm ²

問題 3

個

問題 4

--

問題 5

cm

問題 6

秒後

受験科名	受験番号	氏 名	国語得点	数学得点
科				

模範解答

(国語)

問題1 各6点

(1)	イ
(2)	エ
(3)	オ
(4)	機械時計
(5)	オ

問題2 各2点

(1)	ろうどく
(2)	まんぜん
(3)	れんか
(4)	けんめい
(5)	けっさく

問題3 各2点

(1)	丹念
(2)	運搬
(3)	快諾
(4)	浪費
(5)	挿絵

(数学)

問題1
各2点

(1)
546

(6)
-343

(2)
-65

(7)
$30\sqrt{7}$

(3)
$\frac{1}{45}$

(8)
$3ac^5$

(4)
$\frac{5}{42}$

(9)
$x > -2$

(5)
2.8

(10)
207

問題2
6点

$120\pi \text{ cm}^2$

問題3
6点

30 個

問題4
6点

15

問題5
6点

24 cm

問題6
6点

5 秒後

受験科名	受験番号	氏名	国語得点	数学得点
科				