

平成30年度生 埼玉県立高等技術専門校入校試験問題  
【求職者対象（短期コース）】

【国語】

1 次の（1）から（5）の\_\_\_\_\_線をつけた漢字の読みを、ひらがなで書きなさい。

- （1） 世界的な服飾デザイナー。
- （2） 貨幣の鑄造。
- （3） 互譲の精神を持って話し合う。
- （4） 壮大なスケールの物語。
- （5） 厳肅に受け止める。

2 次の（1）から（5）の\_\_\_\_\_線をつけたカタカナを、漢字で書きなさい。

- （1） 問題を解決にミチビク。
- （2） 電話を取り次ぐ間、ホリユウ音にする。
- （3） 新人選手がトウカクを現した。
- （4） 稲のシュウカク時期だ。
- （5） 傘からシズクがたれる。

3 次の（1）、（2）の\_\_\_\_\_線をつけたカタカナを漢字で書くと正しいものはどれか。  
次の1から5のうち番号で答えなさい。

- （1） 事の経イを説明する。
- （2） 前人未到のイ業を達成する。

1 維            2 為            3 緯            4 遺            5 偉

4 次の（1）から（3）は四字熟語とその意味である。□にあてはまる漢字を書きなさい。

- （1） □ 会 均 等   （権利や待遇を平等に与えること。）
- （2） 一 喜 一 □   （状況が変わるたびに、喜んだり心配したりすること。）
- （3） 泰 然 自 □   （落ち着きはらって、何事にも動じないさま。）

5 次の(1)、(2)の問いに答えなさい。

(1) A～Eの5人が、ある日、それぞれ遊園地、美術館、水族館、博物館、映画館のいずれか1か所に出かけ、5人の行き先はすべて異なっていた。行き先について次のことがわかっている。

- ア Aは、水族館にも美術館にも行っていない。
- イ Bは、映画館に行った。
- ウ Cは、遊園地にも博物館にも行っていない。
- エ Dは、水族館か遊園地のどちらかに行った。
- オ Eは、美術館にも博物館にも行っていない。

以上のことから、確実にいえることは次のうちどれか。次の1から5のうち番号で答えなさい。

- 1 Aは遊園地に行った。
- 2 Cは美術館に行った。
- 3 Dは遊園地に行った。
- 4 Eは水族館に行った。
- 5 Dは水族館に行った。

(2) A～Eの魚の重さを測定したところ、次のことがわかった。

- ア 最も重い魚はC、最も軽い魚はDで、CとDの重さの差は23kgだった。
- イ Bの重さは161kgで、5匹の魚の平均より1kg重かった。
- ウ BとCの重さの差は10kg、AとDの重さの差は7kgだった。

このとき、Eの重さとして正しいものは次のうちどれか。次の1から5のうち番号で答えなさい。

- 1 152kg
- 2 155kg
- 3 158kg
- 4 162kg
- 5 165kg

【数学】

6 次の(1)から(10)の計算をなさい。ただし、分数で約分のできる場合は最後まで約分すること。

(1)  $-27 + 19 =$

(2)  $6 \times (-2)^2 + (-4^3) \div 8 =$

(3)  $17.43 + (-18.76) - 8.59 =$

(4)  $-\frac{7}{9} + \frac{3}{4} =$

(5)  $\frac{5}{6} \div \frac{5}{14} =$

(6)  $\sqrt{3} \times \sqrt{27} =$

(7)  $-\sqrt{68} \div \sqrt{17} =$

(8) 一次方程式  $6x + 12 = 3a(x - 7)$  における  $x$  の値が4であるとき、 $a$  の値を求めなさい。

(9) 一次方程式  $5(x - 4) + (-2x + 6) = 19$  の解を求めなさい。

(10)  $a = 2$ 、 $b = -3$  のとき、 $4ab^3 \times (-9a^2) \div (-6ab)^2$  の値を求めなさい。

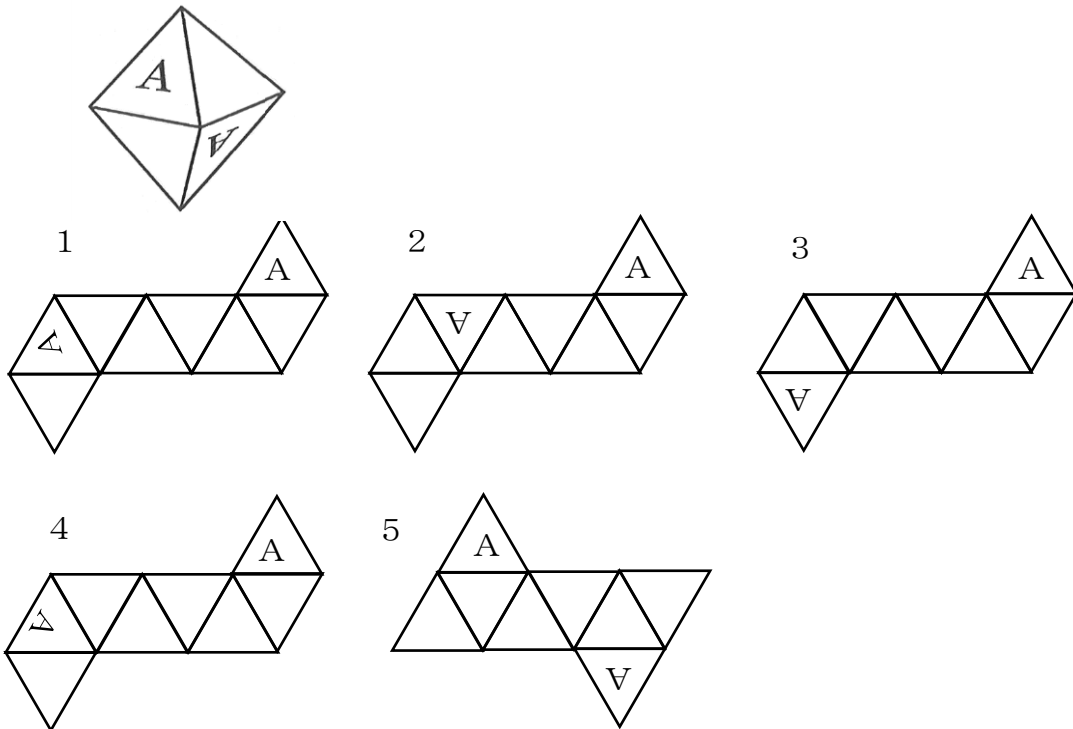
7 次の(1)、(2)の問いに答えなさい。

(1) ある展覧会の入場料は、大人300円、子供200円である。ある日の子供の入場者数は、大人の入場者数より24人多く、この日の入場料の合計は22,800円だった。子供の入場者数を求めなさい。

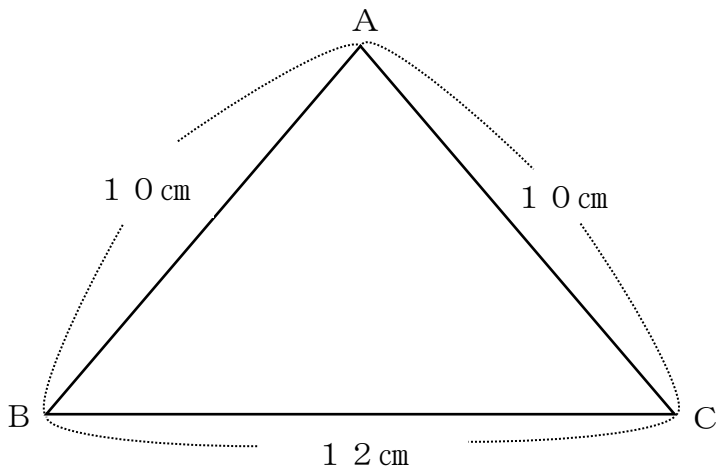
(2) ある数  $x$  を、3倍して1を足し、2で割ったら  $x$  と一致した。 $x$  の値を求めなさい。

8 次の(1)、(2)の問いに答えなさい。

(1) 下図の正八面体の展開図として正しいものは、次のうちどれか。1から5のうち番号で答えなさい。

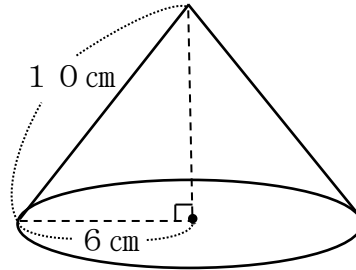


(2) 下図の二等辺三角形ABCの面積を求めなさい。

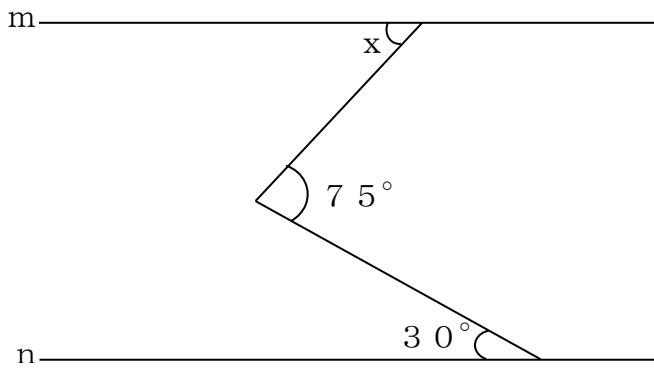


9 次の(1)、(2)の問いに答えなさい。

(1) 下図は底面の半径が6 cm、母線の長さが10 cmの円すいである。この円すいの展開図で、側面となる扇形の中心角を求めなさい。



(2) 下図の直線mと直線nは平行である。∠xの角度を求めなさい。



平成30年度生 埼玉県立高等技術専門校入校試験 正解答  
【求職者対象（短期コース）】

【国語】

1	(1)	(2)	(3)	(4)	(5)
	ふくしょく	ちゅうぞう	ごじょう	そうだい	げんしゆく
2	(1)	(2)	(3)	(4)	(5)
	導	保留	頭角	収穫	滴
3	(1)	(2)			
	3	5			
4	(1)	(2)	(3)		
	機	憂	若		
5	(1)	(2)			
	2	5			

【数学】

6	(1)	(2)	(3)	(4)	(5)
	-8	16	-9.92	$-\frac{1}{36}$	$2\frac{1}{3}$ 又は $\frac{7}{3}$
	(6)	(7)	(8)	(9)	(10)
	9	-2	$a = -4$	$x = 11$	6
7	(1)	(2)			
	60人	-1			
8	(1)	(2)			
	1	$48\text{ cm}^2$			
9	(1)	(2)			
	$216^\circ$	$45^\circ$			